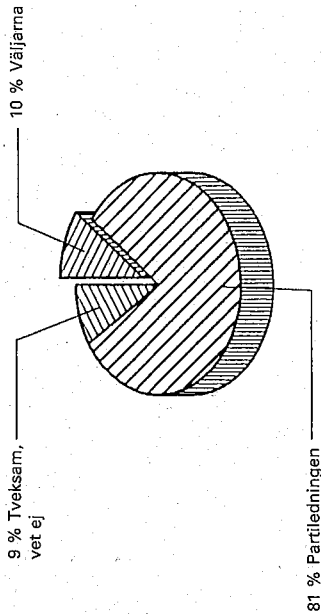


# SVENSKA FOLKET TYCKER TILL

Nu har svenska folket fått tillfälle att tycka till om grundlagsfrågor. Strax efter presentationen av förslaget till En Ny Grundlag, som vi tidigare presenterat här i Medborgarrätt, har en opinionsundersökning genomförts. Den har utförts av SIFO på uppdrag av AB Samhällsrådet. Den baseras på 1 000 telefonintervjuer med allmänheten i hela landet under perioden 16-23/11 1988. Här nedan följer resultatet. Som alltid i intervjuundersökningar är procentiffrorna närmevärden, inte exakta.

## Tar riksdagsledamöterna mest hänsyn till väljarna eller partiledningen?

SIFO frågade "När olika frågor skall avgöras i riksdagen, tror du att riksdagsledamöterna mest tar hänsyn till vad väljarna anser eller tror du att de mest tar hänsyn till vad partiledningen anser?"



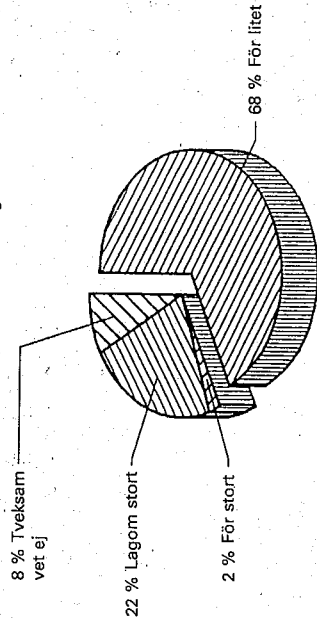
Källa: SIFO Opinion 88089/02

Den helt dominerande delen av allmänheten anser att riksdagsmännen tar mest hänsyn till den egna partiledningen och inte till väljarnas åsikter när olika frågor skall avgöras i riksdagen. Endast var tionde väljare

tror att ledamöterna tar mest hänsyn till väljarnas åsikter. Denna bedömning av hur riksdagsledamöterna agerar återfinns hos alla riksdagspartiernas sympatisörer.

## Medborgarnas inflytande på politikernas beslut

SIFO frågade "Ett mått på demokrati är vilket inflytande vi medborgare har på de beslut politikerna fattar. Tycker du att detta inflytande är för litet, för stort eller tycker du att det är lagom stort?"



Källa: SIFO Opinion 88089/03

# OM GRUNDLAGEN!

Sju av tio tycker att medborgarnas inflytande på de beslut politikerna fattar är för litet.

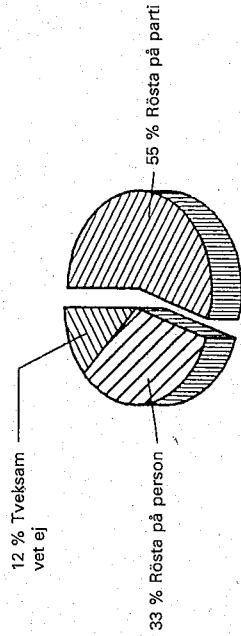
Var femte tycker att det är lagom stort och endast 2 procent tycker att det är för stort.

Ser vi på de olika partiernas sympatisörer finns det dock klara skillnader. Bland Vpk-sympatisörerna är det 9 procent som tycker att inflytan-

det är lagom stort men hos de socialdemokratiska sympatisörerna är det 28 procent som tycker att inflytandet är lagom stort. I övrigt ligger partierna någonstans emellan Vpk och socialdemokraterna, moderaterna 18 procent, folkpartiet 13 procent, centern 19 procent och miljöpartiet 12 procent.

## Rösta på parti eller person?

SIFO frågade "Vid valet till riksdagen röstar man på partier och inte på personer. Tycker du det vore bra eller dåligt om man röstade på personer istället för partier?"



Källa: SIFO Opinion 88089/04

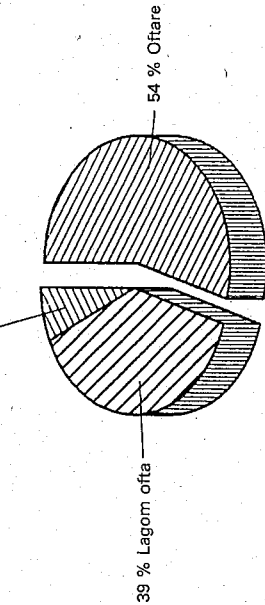
Någon majoritet att förändra det nuvarande valsystemet till ett renodlat personvalsystem finns inte. En majoritet - 55 procent - anser inte att man skulle införa ett system som innebär att man röstade på personer istället för partier. En tredjedel skulle dock kunna tänka sig ett renodlat

personvalssystem. I denna fråga hittar vi stora generationsskillnader. I åldersgruppen 16-29 år är stödet för det nuvarande valsystemet högst (70 %) men i åldersgruppen över 50 år är stödet lägre (47 %).

## Folkomröstningar

SIFO frågade "Den senaste folkomröstningen ägde rum 1980 och avsåg kärnkraften. Tycker du att vi i Sverige oftare borde ha folkomröst-

ningar i viktiga politiska frågor eller anser du att vi har folkomröstningar lagom ofta?"



Källa: SIFO Opinion 88089/05

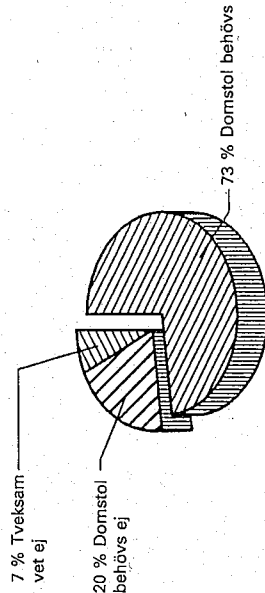
forts. nästa sida

Drygt varannan väljare anser att vi i Sverige borde ha folkomröstningar oftare än vad som nu är fallet. Speciellt kan man notera att den yngsta åldersgruppen 16-29 år uttalar det starkaste stödet för fler folkomröstningar (72 %). I åldersgruppen över 50 år är det lika många - 45 procent - som tycker att det skall vara fler folkomröstningar som tycker att den nuvarande nivån är lagom. En slutsats av de ungas syn på personvalsystem och folkomröstningar är att de sena-

re vill känna ett direkt inflytande genom att ta ställning till specifika saksfrågor snarare än att ge en individuell person sitt förtroende. Stödet för ett utvidgat folkomröstningsinstitut återfinns hos alla politiska partier. Det lägsta stödet återfinns bland socialdemokrater (50 %). Det starkaste hos miljöpartiet de gröna (68 %). Däremellan finner vi moderater, 57 procent, folkopartister 60 procent, centerpartister 56 procent, vpk:are 65 procent.

## Behövs det en författningsdomstol?

SIFO frågade "Tycker du att det borde finnas en särskild domstol med höga oberoende jurister - en s k författningsdomstol - som kunde kontrollera att politikerna i riksdagen och regeringen följer lagar och regler eller tycker du att det inte behövs?"



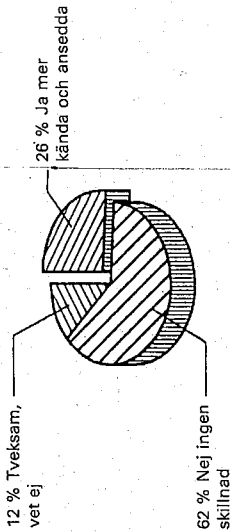
Källa: SIFO Opinion  
88089/06

En klar majoritet tycker att det borde införas en författningsdomstol som kunde kontrollera lagligheten i riksdomstol- och regeringsbeslut. Var femte tycker inte att det behövs någon författningsdomstol. Det största motståndet finns bland

de socialdemokratiska sympatisörerna, 27 procent av dessa vill inte införa någon författningsdomstol. Majoriteten bland socialdemokraterna - 65 procent - är dock för införandet av en författningsdomstol.

## Mer kända politiker med högre anseende om antalet ledamöter i riksdagen minskade kraftigt?

SIFO frågade "Tror du att vi skulle få mer kända politiker med högre anseende om antalet ledamöter i riksdagen minskade kraftigt eller tror du inte det skulle vara någon skillnad?"

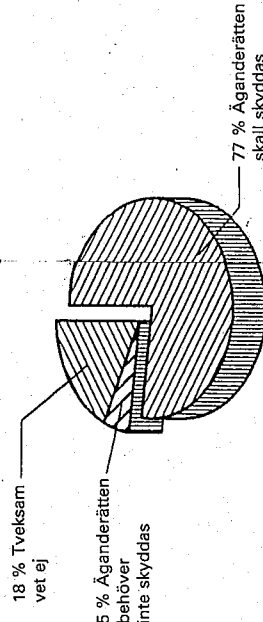


Källa: SIFO Opinion  
88089

Var fjärde tror att riksdomstolerna skulle bli mer kända och få högre anseende om antalet ledamöter minskade kraftigt. De flesta - sex av tio - anser inte att det skulle bli någon skillnad om denna åtgärd genomfördes. Borgerliga sympatisörer tror i något högre utsträckning (32 %) än de socialistiska sympatisörerna (20 %) att denna förändring skulle få den avsedda effekten.

## Tycker du att äganderätten skall skyddas av den svenska grundlagen eller tycker du inte det?

SIFO frågade "Tycker du att äganderätten bör skyddas av den svenska grundlagen eller tycker du inte det?"

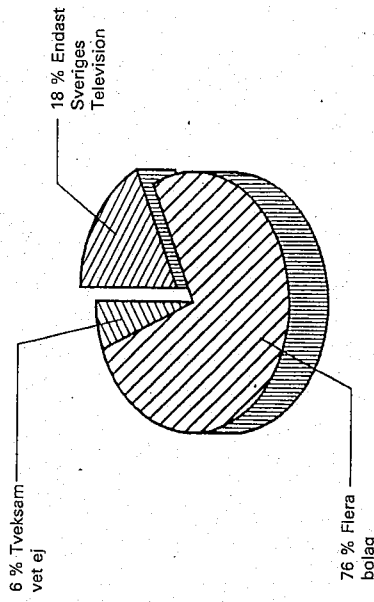


Källa: SIFO Opinion  
88089/07

En stor majoritet - 77 procent - tycker att äganderätten skall skyddas i grundlagen. Detta är en något lägre andel än vad som redovisades i en undersökning som gjordes i mars 1986 då 82 procent tyckte att äganderätten borde grundlagskyddas.

## Skall flera TV-bolag få sända program?

SIFO frågade "Tycker du att Sveriges television skall vara de enda som får sända TV-program eller tycker du att det skall vara konkurrens mellan fyra bolag som svarar för svenska TV-sändningar?"



Källa: SIFO Opinion  
88089/07

Tre fjärdedelar av befolkningen över 16 år tycker att Sveriges television borde få konkurrens av andra bolag som svarar för svenska TV-sändningar. Det innebär att opinionsläget på denna fråga har blivit mer positivt till konkurrens. I en undersökning som gjordes i januari 1986 var det sex av tio som ville ha konkurrens mellan flera bolag. Det innebär att det finns en majoritet för fristående konkurrerande bolag inom alla de olika politiska partierna.

Centrens sympatisörer har nu blivit mer positiva till konkurrens liksom vpk:s sympatisörer. Relativt stort motstånd emot konkurrens finns dock fortfarande hos centerpartister (27 %), socialdemokrater (24 %), miljöpartister (26 %) och vpk:are (22 %). Andelen som är för konkurrens är inom moderaterna 92 procent, folkopartiet 87 procent, centerpartiet 69 procent, miljöpartiet 65 procent, socialdemokraterna 69 procent och vpk 67 procent.